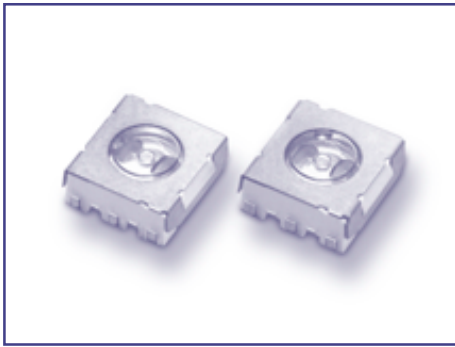


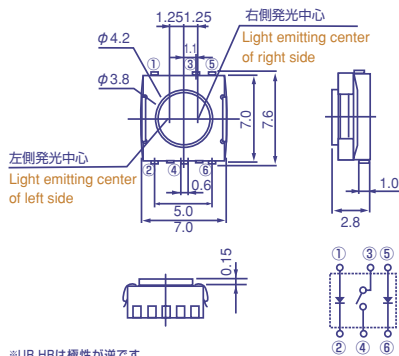
LS20 シリーズ

Surface Mountable Illuminated Switch LS20 Series



外形寸法図/Outline drawing

LS22AAタイプ/LS22AA type



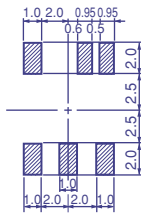
※UR, HRは極性が逆です。
※Polarity is reversed on the UR and HR.

単位/Unit : mm

推奨はんだ付けパターン

The following soldering patterns are recommended for reflow-soldering:

リフローはんだ用
For reflow soldering



LED部以外はLS21AA、LS20AAに共通。

Same as for LS21AA and LS20AA except for LED portion.

※1の図/sketch for ※1

左側/Left side 右側/Right side



特徴/Features

- 従来のSMD(表面実装デバイス)タイプのスイッチとLEDを1つのケース内にパッケージした画期的な超小型照光式スイッチです。
 - 2色発光タイプと単色発光タイプがあり、色も自由に組み合わせできます(ご希望によっては、照光なしのタイプも納入可能です)。
 - チップマウンターによる自動マウントが可能で、リフローはんだ対応タイプです。
 - マウント時間、並びに部品点数の削減ができ、大幅なコストダウンが期待できます。
 - 小型、薄型タイプで高密度実装が可能です。
 - テーピング包装、パルク包装、さらに基板へ実装したアッセンブリでの納入にも応えます。
- The superb surface-mountable illuminated switch integrated with an LED or two LEDs into super-miniature package.
 - One-color or two-colors type is available. The color of illumination can be a combination of four:red, orange, yellow and green. Non-illuminated type is also available upon request.
 - With a chip mounting machine, the "LUMISWITCH" can be automatically mounted and soldered by reflow.
 - The mounting space can be greatly reduced, while allowing higher density mounting. In addition, the number of parts and time for mounting onto the substrate are also reduced,resulting in lower production costs.
 - Super-miniature package allows high-density mounting.
 - The product is delivered in either a taping package, bulk package or mounted on the substrate as an assembly.

部品コード/Code for Parts

LS2 0 AA - 2 R/PG T

〈シリーズ/Series〉

タイプNo./Type No.

- 0:非照光タイプ
- 0:Non-illuminated type
- 1:単色発光タイプ(※1)
- 1:One-color lighting type(※1)
- 2:2色発光タイプ(※2)
- 2:Two-colors lighting type(※2)

形状記号/Shape symbol

記号 Symbol	プランジャー形状 Plunger profile	カバー形状 Cover profile
AA	A	A
BB	B	B

操作荷重/Operating force

- 1:1.18N(120gf)
- 2:1.77N(180gf)
- 3:2.35N(240gf)

発光色(左側/右側)/Lighting color(left side/right side)

標準輝度 R:赤 D:橙 Y:黄 G:緑 FG:新緑 PG:純緑
Standard brightness R:Red D:Orange Y:Yellow G:Green
FG:Fresh green PG:Pure green

高輝度 SD:橙
Super brightness SD:orange
超高輝度 UR:赤
Ultra brightness UR:Red

包装形態/Packing mode

- T:テーピング, 無記入:パルク
- T:Taping, Non-code:Bulk packing

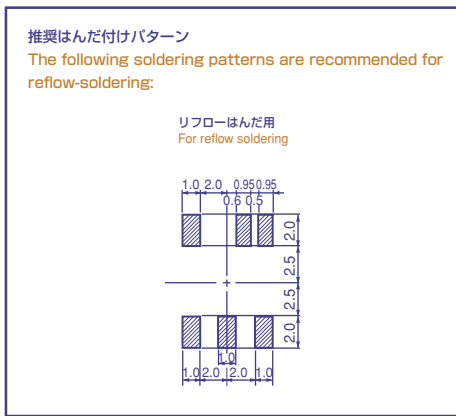
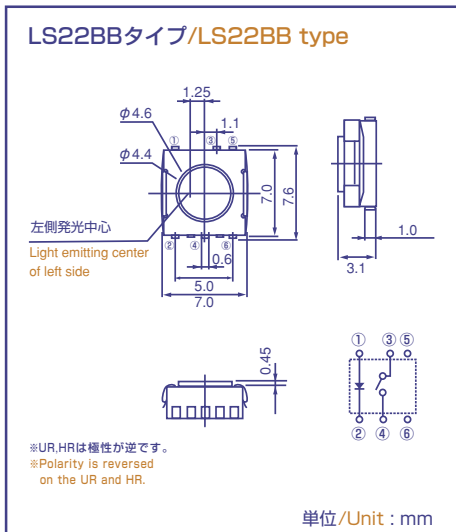
(※1) 単色発光タイプはLEDが左側に実装されます。(図参照のこと)

(※1) In the case of one-color lighting type LED is mounted on the left side as per sketch.

(※2) 2色発光タイプのLEDの組み合わせは左側に長波長のLED、右側に短波長のLEDとなります。

(※2) In the case of two-colors lighting type LED of longer wave length is mounted on the left side and LED of shorter wave length on the right side.

外形寸法図/Outline drawing



LED部以外はLS21BB,LS20BBに共通。
Same as for LS21BB and LS20BB except for LED portion.

用途 / Application

ルミスイッチLS20シリーズは操作スイッチとして次のような製品に使用できます。

TV、VTR、音響機器、車載用機器、通信機器、計測機器、ファクシミリ、電話機、カーオーディオ製品等。

LUMISWITCH, LS20 series, can be used as a function control switch in the following applications.

TV, VCR, audio equipment, automotive and telecommunication equipment, measuring instruments, facsimiles, telephone sets, car audio products etc.

絶対最大定格/Absolute Maximum Rating

スイッチ部/Switch portion

12V 20mA

LED部(各LEDにつき)/LED portion (Per LED chip) (Ta 25°C)

項目 Item	記号 Symbol	定格値 Rating
許容損失 Power dissipation (mW)	P_D	65
順電流 Forward current (mA)	I_F	25
パルス順電流 Pulse forward current (mA)	I_{FP}	100*
逆電圧 Reverse voltage (V)	V_R	5
使用温度範囲 Operating temperature range (°C)		-30 ~ +80
保存温度範囲 Storage temperature range (°C)		-40 ~ +90

* I_{FP} の条件は duty 1/10、パルス巾0.1msecです。

* Condition for I_{FP} is pulse of 1/10 duty and 0.1 msec width.

電気的・光学的・機械的特性/Electro-optical and Mechanical Characteristics

スイッチ部/Switch portion

(Ta 25°C)

項目/Item	スイッチ作動力/Switch operating force		
	1.18N	1.77N	2.35N
最大定格/Maximum rating	DC12V 20mA		
接触抵抗/Contact resistance	100mΩ以下/100mΩ or less		
絶縁抵抗/Insulation resistance	100MΩ以上/100MΩ or more		
耐電圧/Withstanding voltage	AC250V 1分間/AC250V for one minute		
バウンス/Bounce	20ms以下/20ms or less		
ストローク/Stroke	0.25mm		
作動力/Operating force	1.18±0.39N	1.77±0.49N	2.35±0.59N
動作寿命/Operating life (times)	10万回以上	5万回以上	3万回以上
	100,000 or more	50,000 or more	30,000 or more

LED部/LED portion

(Ta 25°C)

発光色 Lighting color	V_F			λ_P typ (nm)	$\Delta \lambda$ typ (nm)	I_V^*		
	I_F (mA)	typ (V)	max (V)			I_r (mA)	min (mcd)	typ (mcd)
標準輝度 赤/Red	20	2.2	2.6	700	100	20	0.74	1.78
橙/Orange	20	2.2	2.6	605	40	20	3.4	10
黄/Yellow	20	2.1	2.6	589	40	20	3.5	8.32
緑/Green	20	2.2	2.6	567	26	20	3.3	13.2
新緑/Fresh green	20	2.2	2.6	560	26	20	3.0	8.6
純緑/Pure green	20	2.2	2.6	557	24	20	1.3	3.4
高輝度 橙/Super brightness orange	20	2.0	2.6	630	40	20	3.35	9.7
超高輝度 赤/Ultra brightness red	20	1.8	2.6	660	20	20	4.8	17.2

* NIST 規格に準拠 ※ Per NIST standards

諸特性 / Characteristics

